



CMAS

CONFÉDÉRATION MONDIALE
DES ACTIVITÉS SUBAQUATIQUES

WORLD UNDERWATER FEDERATION

NATACIÓN CON ALETAS

REGLAMENTO CMAS

VERSIÓN 2012/02

(BOD 177 20/04/2012)

Actualización según reglas antidopaje

CMAS (01/12/2011)

REGLAMENTO CMAS NATACIÓN CON ALETAS
Versión 2012/02

Índice

1. DEFINICIÓN.....	1
2. NORMAS TÉCNICAS.....	1
3. CAMPEONATOS Y COMPETICIONES CMAS.....	5
4. NORMAS PARA CONFIGURACIÓN DE PISCINA.....	9
5. EQUIPO AUTOMÁTICO DE CRONOMETRAJE Y CLASIFICACIÓN.....	10
6. CARACTERÍSTICAS DEL SISTEMA AUTOMÁTICO DE CRONOMETRAJE	11
7. PRUEBAS DE AGUAS ABIERTAS / LARGA DISTANCIA	12
8. PROCEDIMIENTO DE COMPETICIÓN	13
9. EQUIPO DE JUECES Y CONTROL DE LA COMPETICIÓN	16
10. RÉCORDS DE NATACIÓN CON ALETAS	20
11. APÉNDICE. REGLAS CMAS PARA NATACIÓN CON ALETAS	22

1 Definición

Entendemos por “Natación con Aletas” la progresión con Monoaleta o con dos Aletas, en superficie o por debajo de ella, por la sola fuerza muscular de los nadadores y sin usar ningún otro mecanismo, ni siquiera si es accionado muscularmente. Para las disciplinas en inmersión con equipo respiratorio, sólo están autorizados los equipos subacuáticos de aire comprimido.

2 Normas Técnicas

2.1 Grupos de edad, técnica de nado, equipo, restricciones

2.1.1 La edad atlética de un nadador es obtenida mediante la substracción de su año de nacimiento al año actual..

2.1.2 Los grupos de edad son los siguientes:

a) “SENIOR”

- A: 18 años y mayores

b) “JUNIOR”

- B: 16 - 17 años
- C: 14 - 15 años
- D: 12 - 13 años
- E: 11 años o menores (grupo Pre-competición)

c) “MASTERS”

- V0: 25 - 34 años
- V1: 35 - 44 años
- V2: 45 – 54 años y así sucesivamente en tramos de 10 años.

2.1.3 Las competiciones en piscina pueden tener lugar sobre cualquier distancia, para pruebas individuales y relevos, para hombres o mujeres.

2.1.3.1 No se permiten competiciones para distancias superiores a 50m en apnea.

2.1.3.2 Las disciplinas y distancias límites para el grupo “JUNIOR” son:

a) Grupos B y C: sin limitaciones.

b) Grupo D: Superficie e inmersión con equipo respiratorio: sin limitaciones.

Natación con Aletas en apnea: máximo 25m.

c) Grupo Pre-competición: no competiciones internacionales; se aplica la reglamentación nacional.

2.1.4 Aguas abiertas: Las competiciones pueden tener lugar sobre cualquier distancia con la condición de que se garantice la seguridad total de los nadadores.

2.1.4.1 Para el grupo D la distancia máxima es de 6Km.

2.1.4.2 Para el grupo C la distancia máxima es de 8Km.

2.2 Técnica de nado

2.2.1 Natación con aletas en superficie (SF)

2.2.1.1 El estilo de nado no está especificado.

2.2.1.2 La inmersión sólo está permitida en una distancia de quince (15) metros después de la salida y después de cada viraje. La tuba o la cabeza del nadador debe haber salido del agua antes de alcanzar la cinta de 15 metros.

2.2.1.3 Fuera de la zona de quince (15) metros, una parte del nadador o del equipo debe siempre emerger de la superficie del agua.

2.2.1.4 Con objeto de distinguir entre superficie y apnea, en las pruebas de 50 metros superficie todos los nadadores tendrán que usar la tuba para respirar todo el tiempo.

2.2.2 Natación con Aletas en apnea (AP)

2.2.2.1 La inmersión en apnea está sólo permitida en piscinas (interiores o exteriores). El juez debe ser capaz de seguir el movimiento del nadador visualmente.

2.2.2.2 La tuba no está permitida.

2.2.2.3 El estilo de nado no está especificado.

- 2.2.2.4** Durante la apnea, la cara del nadador deberá permanecer sumergida en la totalidad de la distancia.
- 2.2.2.5** Si se utiliza un equipo de cronometraje electrónico, el nadador deberá tocar la placa de llegada.
- 2.2.2.6** Si los 50 metros apnea son nadados en una piscina de 25 metros, el nadador debe tocar la pared con una parte del cuerpo o de la aleta durante el viraje.

2.2.3 Natación con Aletas en Inmersión con equipo respirador (IM)

- 2.2.3.1** En el nado subacuático con equipo respirador de aire comprimido el estilo de nado no está especificado.
- 2.2.3.2** La forma de portar el equipo no está especificada.
- 2.2.3.3** No está permitido cambiar o abandonar el equipo respirador durante la prueba.
- 2.2.3.4** La cara del nadador debe permanecer sumergida durante la totalidad de la distancia.
- 2.2.3.5** Si se utiliza un equipo de cronometraje electrónico, el nadador deberá tocar la placa de llegada.
- 2.2.3.6** El equipo respirador no debe tocar en ningún momento las paredes de la piscina o las placas de viraje/llegada. El abuso llevará a descalificación.

2.2.4 Bi-Aletas (BF)

- 2.2.4.1** El estilo de nado es nado a crol sobre el pecho.
- 2.2.4.2** El nado con patada de delfín está permitido solo durante los 15 metros en apnea después de la salida y de cada viraje.
- 2.2.4.3** La inmersión sólo está permitida sobre una distancia de 15 metros después de la salida y después de cada viraje. La tuba o la cabeza del nadador debe haber salido del agua antes de alcanzar la cinta de 15 metros.

2.3 Equipamiento y restricciones

2.3.1 Equipo permitido en piscina y aguas abiertas para Natación con Aletas en Superficie (SF), Natación con Aletas en Apnea (AP) y Natación con Aletas en Inmersión (IM):

- 2.3.1.1** Aleta compuesta solo por una pala y los calzantes para los pies.
- 2.3.1.2** Las bi-aletas están permitidas sin ninguna restricción en cuanto a las dimensiones y el material.

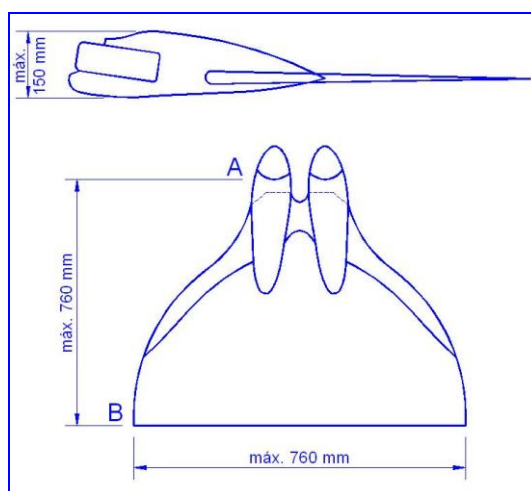


Figura 1

2.3.1.3 Monoaleta (fig. 1):

- No hay restricción en cuanto al material usado.
- La monoaleta puede flotar.
- El tamaño máximo de la monoaleta es: largo 760mm, ancho 760mm, alto 150mm.
- El ancho es medido desde el extremo izquierdo al extremo derecho de la pala.

- e) La longitud es medida entre los puntos A y B (ver figura 1).
- f) La altura es medida mediante una plantilla, de forma que no exceda los 150mm.
- g) El calzante no debe estar construido de forma que proporcione al nadador una ayuda adicional. No se podrá incorporar ningún muelle o dispositivo de cualquier clase en los calzantes.
- h) El calzante debe asegurar la estabilidad del nadador en la plataforma de salida.
- i) Los tornillos bajo las aletas y monoaletas están estrictamente prohibidos, excepto cuando se encuentran cubiertos con una protección lo suficientemente gruesa.

2.3.2 Equipo permitido en piscina y aguas abiertas para competiciones de Bi-Aletas:

2.3.2.1 Todas las bi-aletas deberán estar certificadas por CMAS. El listado e imagen están en el apéndice 11.5.

2.3.2.2 El criterio para la certificación de las bi-aletas es:

- a) Disponible en el mercado y de amplia distribución.
- b) Tamaños máximos:
 - Aletas (modelo clásico) (figura 2):
 - Largo: 670 mm
 - Ancho: 225 mm

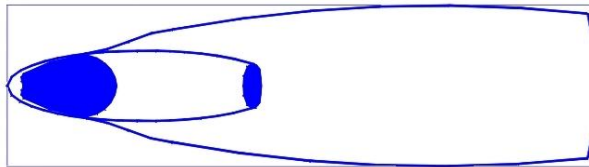


Figura 2

- Aletas (modelo buceo) (figura 3):
 - Largo: 675 mm
 - Ancho: 230 mm

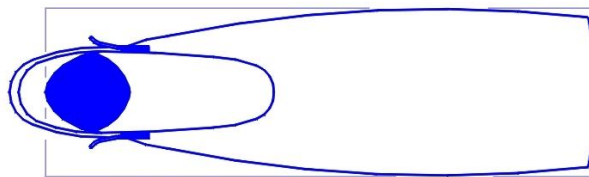


Figura 3

- c) Materiales: Exclusivamente
 - Polipropileno (P.P.)
 - EVA
 - Cualquier nuevo material debe ser sometido para su aprobación.
- d) En caso de certificación, el logo de CMAS puede ser impreso en la parte alta por el fabricante.
- e) Las aletas certificadas son obligatorias para:
 - Participación en las pruebas de bi-aletas de los campeonatos CMAS, copa del mundo y competiciones internacionales.
 - Certificación de cualquier récord con bi-aletas.
- f) El código numérico de la aleta debe ser leíble y comprobable.
- g) La certificación debe ser renovada cada dos años.
- h) Las tasas por certificación incluyen:
 - El derecho de aparecer como sponsor en el sitio de internet de CMAS.
 - Banners gratis en el sitio de internet de CMAS, en la zona reservada a Natación con Aletas.
- i) Si el fabricante cesa la producción, las aletas estarán certificadas hasta el final del siguiente año civil después de la parada.
- j) El importe de esta certificación será decidido por el BOD.

2.3.2.3 No podrán ser aplicadas protuberancias o diferentes materiales a las aletas para alterar su eficiencia.

- 2.3.2.4** Para sujetar las bi-aletas a los tobillos, únicamente pueden ser utilizadas gomas de sujeción de tres direcciones (planta, frontal y talón), originales y disponibles en el mercado y de amplia distribución.



Figura 4

- 2.3.3** Otro equipo permitido en piscina y aguas abiertas:

- 2.3.3.1** Gafas de natación o mascarás cuyo único objetivo sea proteger los ojos y mejorar la visión en el agua.
- 2.3.3.2** Para competiciones de Natación con Aletas en Superficie (SF) y Bi-Aletas (BF): Tubas (Snorkels) solo para respirar y sin conformar (ver fig. 5). Sólo están permitidas tubas con una sección circular con un diámetro interior mínimo de 15mm (quince milímetros) y un diámetro interior máximo de 23mm (veintitrés milímetros). Éstos deberán tener una longitud mínima de 430mm (cuarenta y tres centímetros) y una longitud total máxima de 480 milímetros (cuarenta y ocho centímetros). La parte alta de la tuba puede estar cortada oblicuamente o con un borde redondeado, pero la longitud será medida al punto más alto. La longitud de la tuba debe ser medido por el interior de la misma.

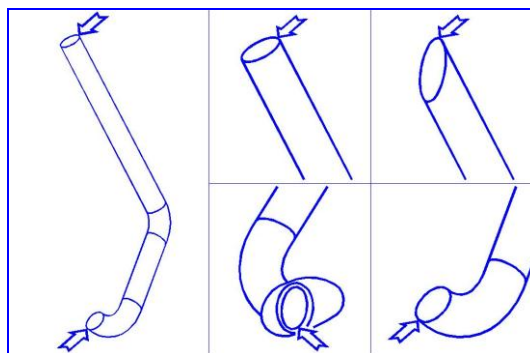
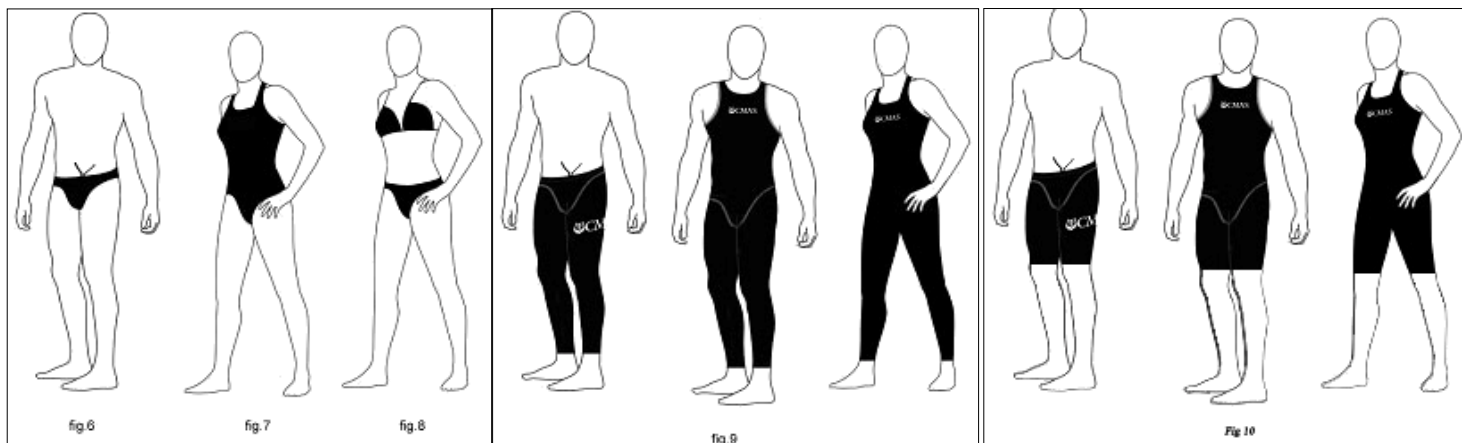


Figura 5

- 2.3.3.3** Las gafas, máscaras y tubas no deben tener ningún añadido que sirva para otro propósito que los listados anteriormente.
- 2.3.3.4** Inmersión con equipos respiratorios de aire comprimido:
- Sólo está permitido aire comprimido sin enriquecimiento de oxígeno.
 - Para las competiciones en piscina, el volumen mínimo de las botellas de aire comprimido es de 0,4 litros (cero coma cuatro litros).
 - La máxima presión de llenado de las botellas de aire comprimido no puede exceder los 200 bares (20 MPa).
 - Para las botellas de fondo plano esta permitido el uso de un fondo redondeado cuyo radio no exceda el radio de la botella.
 - Todas las botellas usadas deberán haber pasado una prueba hidrostática como máximo dos años antes de la competición, o incluso un período inferior si la legislación local lo requiere.
- 2.3.3.5** Equipo auxiliar:
- Los nadadores deben presentarse con atuendo deportivo decente: para los hombres bañador tipo slip (fig.6), para las mujeres traje de baño normal (fig.7) o normal de dos piezas (fig.8). Sólo se permite el uso de traje de baño de competición de cuerpo completo o piernas (fig.9) y Traje de baño de media pierna (fig.10) homologados por CMAS y con los logos apropiados. Los trajes de baño no deben afectar la flotabilidad natural de los nadadores. Sólo está permitido el uso de un traje de baño. El uso de gorro de baño está autorizado.



b) El uso de trajes húmedos de neopreno está autorizado sólo en competiciones de aguas abiertas: Pantalones y chaquetas, una pieza o dos piezas. No está permitido el uso de un traje largo o falda (aumentando la superficie del nadador). En cualquier caso, no está permitido el uso de cualquier equipo auxiliar o dispositivo de flotabilidad.

2.3.4 Está permitido sin restricciones el uso de slogans publicitarios en las aletas y en las botellas de aire comprimido durante las competiciones y campeonatos internacionales. No obstante, nada está permitido, en cuanto a la tuba se refiere, dado que es un equipo esencialmente a juzgar. Los slogans publicitarios están tolerados en la vestimenta deportiva de los nadadores. Sin embargo, se quiere recalcar aquí que durante los campeonatos internacionales los nadadores deben presentarse a las diferentes ceremonias (tales como ceremonia de premiación) con el uniforme oficial de su equipo nacional.

2.3.5 Los nadadores con equipo no conforme no serán admitidos en las plataformas de salida. Si la irregularidad en el equipamiento es descubierta después del final de la prueba, el nadador será descalificado.

2.3.6 Cualquier nuevo equipamiento deberá ser presentado para su conformidad a la Comisión de Natación con Aletas y debe ser aprobada por el BD antes de su uso en competición.

3 Campeonatos y Competiciones CMAS

3.1 CLASIFICACIÓN DE LA COMPETICIÓN

3.1.1 Existen dos clases diferentes de competiciones:

- Competición en piscina
- Competición de Aguas Abiertas o Larga Distancia

3.1.2 Campeonatos y Competiciones CMAS:

- Campeonato del Mundo
- Campeonato Continental
- Copa del Mundo
- Trofeo CMAS Júnior

3.1.3 También:

- Juegos Mundiales (organizados por IFWGA)

3.2 CAMPEONATO DEL MUNDO Y CONTINENTAL EN PISCINA

3.2.1 Los Campeonatos del Mundo y Continentales son organizados cada dos años alternativamente:

- Campeonatos del Mundo: años impares ('07, '09, '11, etc.)
- Campeonatos Continentales: años pares ('08, '10, '12, etc.)
- Campeonatos del Mundo Júnior: años pares ('08, '10, '12, etc.)
- Campeonatos Continentales Júnior: años impares ('07, '09, '11, etc.)

3.2.2 Los Campeonatos del Mundo y Continentales deben ser organizados con prueba de doping, de acuerdo con la reglamentación de doping del COI.

3.2.3 Los campeonatos deben celebrarse en piscinas oficialmente aprobadas.

- 3.2.4** El Juez Delegado de CMAS debe ser nombrado por la Comisión de Natación con Aletas y aprobado por el Buró Ejecutivo de CMAS.
- 3.2.5** La nacionalidad del nadador es certificada mediante su pasaporte. Lo mismo ocurre para el control de la edad, en particular para los nadadores Júnior.
- 3.2.6** En los Campeonatos del Mundo y Continentales de Natación con Aletas:
- Cada país puede presentar un máximo de dos (2) nadadores para cada distancia y un equipo de relevos.
 - Un país puede cambiar la composición del relevo entre las series clasificatorias y la final.
 - Las inscripciones deberán llegar a la Secretaría General de CMAS dentro del plazo de tiempo fijado por las reglas de CMAS.
 - Los Campeonatos del Mundo Sénior serán organizados sobre un programa de cinco (5) días y diez (10) sesiones.
 - Las series clasificatorias están programadas por la mañana y las finales por la tarde. Sólo la prueba de 800m IM con clasificación por tiempo (final directa).
 - Programa 5-días:

	SERIES matinales	FINALES vespertinas	Ceremonia Medallas
Día 1	50 AP Mujeres	50 AP Mujeres	
	1500 SF Hombres	100 IM Hombres	50 AP Mujeres
	100 IM Hombres	400 SF Mujeres	100 IM Hombres
	400 SF Mujeres	4x200 Hombres	400 SF Mujeres
	4x200 Hombres		4x200 Hombres
Día 2	50 SF Hombres	50 SF Hombres	800 IM Hombres
	50 BF Hombres	50 BF Hombres	50 SF Hombres
	800 IM Hombres (final directa)	1500 SF Hombres	50 BF Hombres
	800 SF Mujeres	200 SF Mujeres	1500 SF Hombres
	200 SF Mujeres	200 BF Mujeres	200 SF Mujeres
	200 BF Mujeres	400 SF Hombres	200 BF Mujeres
	400 SF Hombres		400 SF Hombres
Día 3	800 SF Hombres	800 SF Mujeres	
	100 IM Mujeres	100 IM Mujeres	800 SF Mujeres
	100 SF Hombres	100 SF Hombres	100 IM Mujeres
	100 BF Hombres	100 BF Hombres	100 SF Hombres
	400 IM Hombres	400 IM Hombres	100 BF Hombres
		400 IM Hombres	
Día 4	50 AP Hombres	50 AP Hombres	
	1500 SF Mujeres	800 SF Hombres	50 AP Hombres
	100 SF Mujeres	100 SF Mujeres	800 SF Hombres
	100 BF Mujeres	100 BF Mujeres	100 SF Mujeres
	400 IM Mujeres	400 IM Mujeres	100 BF Mujeres
	4x200 Mujeres	4x200 Mujeres	400 IM Mujeres
		4x200 Mujeres	
Día 5	50 SF Mujeres	50 SF Mujeres	800 IM Mujeres
	50 BF Mujeres	50 BF Mujeres	50 SF Mujeres
	800 IM Mujeres (final directa)	1500 SF Mujeres	50 BF Mujeres
	200 SF Hombres	200 SF Hombres	1500 SF Mujeres
	200 BF Hombres	200 BF Hombres	200 SF Hombres
	4x100 Mujeres	4x100 Mujeres	200 BF Hombres
	4x100 Hombres	4x100 Hombres	4x100 Mujeres
			4x100 Hombres

- g) Para todos los demás campeonatos puede ser aplicado el programa de tres (3) días. Todas las series, excepto 50m AP, 50m SF y 100m SF, 50m BF y 100m BF son nadadas como final directa (series con clasificación por tiempos). El organizador puede proponer el programa (cinco o tres días) para su aprobación por la IFC de CMAS.

h) Programa 3-días:

	Mañana	Tarde	Ceremonia Medallas
Día 1	100 SF Mujeres (Series clasif.)	100 SF Mujeres (Final)	
	100 BF Mujeres (Series clasif.)	100 BF Mujeres (Final)	100 SF Mujeres
	100 SF Hombres (Series clasif.)	100 SF Hombres (Final)	100 BF Mujeres
	100 BF Hombres (Series clasif.)	100 BF Hombres (Final)	100 SF Hombres
	1.500 SF Mujeres (Series lentas)	1.500 SF Mujeres (Serie rápida)	100 BF Hombres
	1.500 SF Hombres (Series lentas)	1.500 SF Hombres (Serie rápida)	1.500 SF Mujeres
	400IM Mujeres (Series lentas)	400IM Mujeres (Serie rápida)	1.500 SF Hombres
	400IM Hombres (Series lentas)	400IM Hombres (Serie rápida)	400IM Mujeres
	4X200 Mujeres (Series lentas)	4X200 Mujeres (Serie rápida)	400IM Hombres
	4X200 Hombres (Series lentas)	4X200 Hombres (Serie rápida)	4X200 Mujeres
			4X200 Hombres
Día 2	50 SF Mujeres (Series clasif.)	50 SF Mujeres (Final)	
	50 BF Mujeres (Series clasif.)	50 BF Mujeres (Final)	50 SF Mujeres
	50 SF Hombres (Series clasif.)	50 SF Hombres (Final)	50 BF Mujeres
	50 BF Hombres (Series clasif.)	50 BF Hombres (Final)	50 SF Hombres
	800 IM Mujeres (Series lentas)	800 IM Mujeres (Serie rápida)	50 BF Hombres
	800 IM Hombres (Series lentas)	800 IM Hombres (Serie rápida)	800 IM Mujeres
	400 SF Mujeres (Series lentas)	400 SF Mujeres (Serie rápida)	800 IM Hombres
	400 SF Hombres (Series lentas)	400 SF Hombres (Serie rápida)	400 SF Mujeres
	100 IM Mujeres (Series lentas)	100 IM Mujeres (Serie rápida)	400 SF Hombres
	100 IM Hombres (Series lentas)	100 IM Hombres (Serie rápida)	100 IM Mujeres
			100 IM Hombres
Día 3	50 AP Mujeres (Series clasif.)	50 AP Mujeres (Serie Final)	
	50 AP Hombres (Series clasif.)	50 AP Hombres (Serie Final)	50 AP Mujeres
	200 SF Mujeres (Series lentas)	200 SF Mujeres (Serie rápida)	50 AP Hombres
	200 BF Mujeres (Series lentas)	200 BF Mujeres (Final rápida)	200 SF Mujeres
	200 SF Hombres (Series lentas)	200 SF Hombres (Serie rápida)	200 BF Mujeres
	200 BF Hombres (Series lentas)	200 BF Hombres (Final rápida)	200 SF Hombres
	800 SF Mujeres (Series lentas)	800 SF Mujeres (Serie rápida)	200 BF Hombres
	800 SF Hombres (Series lentas)	800 SF Hombres (Serie rápida)	800 SF Mujeres
	4x100 Mujeres (Series lentas)	4x100 Mujeres (Serie rápida)	800 SF Hombres
	4x100 Hombres (Series lentas)	4x100 Hombres (Serie rápida)	4x100 Mujeres
		4x100 Hombres	

3.3 CAMPEONATO MUNDIAL Y CONTINENTAL DE LARGA DISTANCIA

3.3.1 Los Campeonatos Mundiales y Continentales de Larga Distancia son celebrados durante tres días con el siguiente programa:

- **Primer día:** prueba de relevos 4 x 3Km
- **Segundo día:** prueba individual 6Km
- **Tercer día:** prueba individual 20Km (sólo Sénior)

3.3.2 Cada país puede inscribir un máximo de cuatro (4) nadadores para cada distancia y un (1) equipo de relevos.

3.3.3 Durante los campeonatos de CMAS, los Júnior no tienen permitido nadar más de una prueba individual. (El reglamento de CMAS fija las distancias máximas autorizadas para los nadadores Júnior).

3.4 PROGRAMA DEL CAMPEONATO DEL MUNDO

3.4.1 El programa del Campeonato del Mundo, Sénior y Júnior, incluirá la programación para las pruebas de piscina y de larga distancia.

3.4.2 El programa de los Campeonatos Continentales, Sénior y Júnior, puede incluir la programación para las pruebas de piscina y de larga distancia.

3.5 COPA DEL MUNDO DE PISCINA Y COPA DEL MUNDO DE LARGA DISTANCIA

3.5.1 Ver el apéndice "Reglas CMAS para Natación con Aletas" adjunto.

3.5.1.1 La Copa del Mundo de CMAS se organiza cada año.

3.5.1.2 En los encuentros de la Copa del Mundo CMAS de Natación con Aletas sólo pueden participar clubes.

3.5.1.3 Los clubes necesitan enviar la conformidad de sus federación nacional.

3.5.1.4 La Copa del Mundo debe ser organizada con una prueba de doping, de acuerdo con la reglamentación del COI.

3.5.1.5 Hay dos categorías diferentes en las competiciones de la Copa del Mundo:

a) Categoría "Sénior"

b) Categoría "Júnior"

3.6 TROFEO CMAS JÚNIOR

3.6.1 El Trofeo CMAS Júnior es celebrado cada año y reservado a los equipos nacionales júnior.

3.6.2 Este campeonato debe ser organizado con una prueba de doping, de acuerdo con la reglamentación del COI.

3.6.3 En el Trofeo CMAS Júnior:

a) Cada país puede inscribir un máximo de dos (2) nadadores para cada distancia y un (1) equipo de relevos.

b) Un país puede cambiar la composición del relevo entre las series clasificatorias y la final.

c) Las inscripciones deberán encontrarse en la sede de CMAS dentro de los límites de tiempo fijados por las normas particulares del trofeo.

d) Habrá clasificación individual y por clubes.

e) Programa:

Día	Mañana	Tarde
Día 1	50 SF	100 BF
	50 BF	1500 SF Masculino
	400 SF	4x200 SF
	100 SF	
Día 2	200 SF	50 AP
	200 BF	800 SF Femenino
	100 IM	4x100 SF

f) Para cada distancia la clasificación será de acuerdo con la siguiente tabla de puntuación individual CMAS:

Puesto	Puntos	Puesto	Puntos	Puesto	Puntos	Puesto	Puntos
1°	50	7°	30	13°	16	19°	6
2°	46	8°	27	14°	14	20°	5
3°	42	9°	24	15°	12	21°	4
4°	39	10°	22	16°	10	22°	3
5°	36	11°	20	17°	8	23°	2
6°	33	12°	18	18°	7	24°	1

Todos los demás nadadores que finalicen su prueba recibirán 1 punto por su participación satisfactoria.

3.7 JUEGOS MUNDIALES (ORGANIZADOS POR IFWGA)

3.7.1 La participación en los Juegos Mundiales está reservada a los mejores nadadores y mejores equipos de relevos seleccionados por CMAS.

3.7.2 Los ocho (8) mejores nadadores del Ranking Mundial de CMAS participarán en los Juegos Mundiales.

3.7.3 La lista completa de los nadadores participantes será decidida por la Comisión Internacional de Natación con Aletas de CMAS después de los acuerdos de CMAS BOD.

3.7.4 La federación nacional debe confirmar la participación de los nadadores seleccionados antes de la finalización del plazo fijado por CMAS de acuerdo con el organizador. Una vez finalizado el plazo, si existen plazas vacantes, la invitación será extendida, en orden decreciente, a los siguientes nadadores en el Ranking Mundial hasta el límite de disponibilidad.

3.7.5 Cada país puede inscribir un máximo de dos (2) nadadores para cada distancia y un (1) equipo de relevos, de acuerdo con los requisitos. Obligatoriamente se reservará una plaza para los equipos de relevos del país organizador.

3.7.6 El programa de los Juegos Mundiales, sobre dos (2) días, incluye las siguientes pruebas para mujeres y hombres:

- 50m AP, 100m SF, 200m SF, 400m SF, 4 x 100m SF.

3.7.7 Para todas las distancias: series clasificatorias y final.

3.8 RANKING MUNDIAL DE CMAS

3.8.1 Los resultados (tiempos) de los nadadores que participan en los Campeonatos de Natación con Aletas de CMAS y en las rondas de la Copa del Mundo de Natación con Aletas de CMAS conformarán el Ranking Mundial de CMAS.

3.8.2 El Ranking Mundial será preparado para las categorías Sénior y Júnior.

4 Normas para Configuración de Piscina

4.1 Para los campeonatos de CMAS, la piscina debe cumplir con las siguientes condiciones:

- Longitud: 50 metros
- Ancho: mínimo 21 metros
- Profundidad: mínimo 1,80 metros

4.2 Cuando las placas electrónicas son instaladas en el extremo de salida de la piscina y en el extremo de viraje, la longitud de la piscina entre las dos placas no debe ser menor de 50 metros.

4.3 En relación a la longitud nominal de 50 metros, se permite una tolerancia entre las dos paredes extremas de más 0,03 y menos 0,00 metros, medidas desde 0,3 metros por encima a 0,8 metros por debajo de la superficie del agua. Un ingeniero u otro oficial nombrado o aprobado por la federación del país anfitrión certificará estas medidas. Las tolerancias no pueden ser alteradas cuando las placas electrónicas son instaladas.

4.4 Las paredes extremas deben ser paralelas formando ángulos rectos con la trayectoria de nado y la superficie del agua. Éstas estarán construidas con un material sólido y con una superficie no resbalable que se extienda hasta 0,80 metros por debajo de la superficie del agua, permitiendo a los nadadores tocarla e impulsarse sin peligro.

4.5 Están permitidas las plataformas de descanso sobresaliendo de las paredes de la piscina. Éstas deben estar situadas a un mínimo de 1,20 metros por debajo de la superficie del agua y pueden tener un ancho entre 10 y 15 centímetros.

4.6 Los reboses pueden estar situados en las cuatro paredes de la piscina. Si los reboses están situados en las paredes extremas, éstos deberán permitir la colocación de las placas electrónicas a la altura requerida de 0,3 metros sobre la superficie del agua. Éstos deben estar cubiertos por una rejilla o pantalla adecuada. Todos los reboses deberán estar equipados válvulas de cierre, de forma que se pueda mantener el agua a un nivel constante.

4.7 Las calles deben tener un ancho de al menos 2,5 metros con al menos dos espacios de 0,2 metros en la parte exterior de la primera y última calle. Debe haber un mínimo de ocho (8) calles.

4.8 Las corcheras separadoras deben cubrir la totalidad de la longitud de la calle y estar fijadas por ganchos embutidos en las paredes extremas. Cada corchera debe estar formada por boyas situadas de un extremo a otro, con un diámetro mínimo de 0,05 metros y un máximo de 0,15 metros. No está permitido el uso de más de una corchera entre cada calle. Las corcheras deben estar firmemente estiradas.

4.9 Las plataformas de salida deben estar firmemente fijadas sin efecto trampolín. La altura de la plataforma sobre la superficie del agua debe estar comprendida entre 0,50 y 0,75 metros. La superficie debe ser al menos de 0,5 por 0,5 metros y cubierta por un material no resbalable. La máxima inclinación no deberá exceder los 10°. Las plataformas de salida deben estar instaladas en ambos extremos de la piscina.

4.10 Cada plataforma de salida debe estar numerada en las cuatro caras, de forma clara y visible. La calle número 1 debe estar en el lado derecho mirando a la piscina desde el extremo de salida.

4.11 La temperatura del agua debe estar entre 25° y 28° Centígrados durante la competición. El agua de la piscina debe ser mantenida a un nivel constante, sin corrientes apreciables. Para cumplir las regulaciones de higiene obligatorias en la mayoría de los países, la circulación de agua está autorizada si no hay formación de corrientes u olas.

4.12 La marca de las calles debe ser de un color oscuro en contraste con los laterales de la piscina. Las líneas de marca en el fondo de la piscina al centro de las calles debe ser: ancho mínimo 0,2 metros, máximo 0,3 metros, con una longitud de 46 metros para piscinas de 50 metros. Cada marca de calle debe terminar a 2,0 metros de las paredes extremas de la piscina con una línea distintiva perpendicular de 1 metro de largo y con el mismo ancho que las líneas de calle. Las líneas de fin deben estar si-

tuadas en las paredes extremas o en las placas electrónicas, en el centro de la calle, y del mismo ancho que las líneas de calle. Éstas deben extenderse sin interrupción desde el borde de la piscina hasta el fondo. Una línea perpendicular de 0,5 metros debe estar situada a 0,3 metros por debajo de la superficie del agua, medida desde el centro de la línea perpendicular.

4.13 Las zonas de 15 metros están marcadas con una cinta de 20 centímetros de ancho que debe estar fijada al fondo de la piscina, separada 15 metros de cada pared extrema de salidas y virajes; también en la misma posición una marca 1 metro por encima de la superficie del agua.

4.14 En todas las competiciones internacionales no se permitirá fumar ni antes ni durante el desarrollo de las mismas en las zonas designadas para los nadadores

5 Equipo Automático de Cronometraje y Clasificación

5.1 Un sistema automático o semi-automático de cronometraje y clasificación registra los tiempos de las pruebas de cada nadador y determina su posición. La clasificación y el cronometraje debe ser realizado con una precisión de dos dígitos después de la coma decimal (1/100 de segundo). El puesto y los tiempos resultantes prevalecen sobre la decisión de los cronometradores. El equipo instalado no debe entorpecer las salidas, los virajes de los nadadores o el funcionamiento del sistema de rebose.

5.2 Cuando se utiliza un sistema de cronometraje a la milésima (1/1000) el tercer dígito no debe ser registrado ni tenido en cuenta para determinar las posiciones. En el caso de tiempos iguales, todos los nadadores que han registrado el mismo tiempo a la centésima (1/100) de segundo deberán obtener el mismo puesto. Cuando se utiliza un panel electrónico informador para los espectadores, el tiempo mostrado deberá serlo a la centésima (1/100) de segundo.

5.3 Cualquier medida de tiempo realizada por los cronometradores es considerada como tiempo manual. Tres cronometradores oficiales por calle deben asegurar el cronometraje manual. Todos los cronómetros deben estar certificados como exactos y aprobados por el Juez Principal. El cronometraje manual debe ser registrado a la centésima (1/100) de segundo. Si no se utiliza un equipo automático, el tiempo manual oficial debe ser determinado como sigue:

- Si dos (2) de los tres cronómetros muestran el mismo tiempo y el tercero muestra un tiempo diferente, los dos cronómetros que registran el mismo tiempo serán oficiales.
- Si los tres (3) cronómetros muestran diferentes tiempos, el cronómetro que registra el tiempo intermedio será oficial.
- Si el tiempo es registrado sólo por dos (2) cronometradores, el tiempo oficial es el mayor de ambos.

5.4 Si el equipo automático no está funcionando adecuadamente y no registra el puesto o el tiempo de uno o más nadadores en una serie, es necesario registrar todos los tiempos y puestos obtenidos por el equipo y registrar todos los tiempos y puestos determinados por los jueces.

5.5 Con objeto de determinar el puesto oficial en una serie, el tiempo dado por el equipo automático será considerado oficial. Si el equipo está defectuoso, los tiempos oficiales de los nadadores serán determinados por el cronometraje manual. En este caso, debe anotarse 'manual' en los resultados.

5.6 El orden relativo de los nadadores cuyos puestos hayan sido determinados por el equipo permanecerán invariables. Si el equipo da el tiempo de un nadador pero falla al dar su puesto relativo, éste será determinado por comparación de los tiempos del nadador con los tiempos de otros nadadores obtenidos por el equipo. Si el equipo no da el tiempo y el puesto, éstos serán determinados por la decisión de los jueces.

5.7 Con objeto de determinar el orden de llegada relativo de todas las series de una prueba, el orden relativo de los tiempos tomados por el equipo serán usados. Si más de un nadador finaliza en el mismo puesto de acuerdo con los tiempos oficiales tomados por el equipo, éstos serán colocados igualados en el orden de llegada de la prueba. El puesto de un nadador cuyo tiempo es tomado manualmente, será determinado por comparación de su tiempo con el tiempo manual de todos los nadadores en esa prueba. Si más de un nadador finalizan en un puesto igualado de acuerdo con sus tiempos manuales oficiales, éstos serán colocados igualados en el orden relativo de llegada de esa prueba. El puesto relativo de sus series será respetado.

5.8 Cronometraje con plataformas de salida electrónicas: Antes de cada competición debe realizarse una prueba con objeto de determinar el tiempo de las tomas de relevos (10/100 de segundo). Después de los relevos el Juez Principal examinará la validez de las tomas de relevo de acuerdo con este protocolo.

5.9 La jerarquía entre los sistemas de cronometraje y clasificación es:

- a) Sistema electrónico de cronometraje con placas de viraje (automático).

- b) Sistema electrónico de cronometraje operado por un juez (semi-automático).
- c) Cronómetros digitales (considerando que hay tres de ellos por calle).
- d) Clasificación Jueces de Llegadas.

5.9.1 Los resultados del cronometraje electrónico en modo automático tienen prioridad absoluta. Si el cronometraje electrónico no funciona en modo automático, serán utilizados los resultados obtenidos en modo semi-automático.

5.9.2 Si no hay cronometraje electrónico, son usados para la clasificación los resultados de los tiempos registrados por los cronometradores (antes que el orden dado por los Jueces de Llegada) obtenidos con tres cronómetros digitales por calle.

5.9.3 Si hay menos de tres cronómetros digitales por calle, la decisión de los Jueces de Llegada determina la clasificación. En este caso, y si el tiempo registrado por los cronometradores no coincide con la decisión de los Jueces de Llegada y el tiempo del segundo nadador es mejor que el tiempo del primero, se asignará la media aritmética de los dos tiempos a ambos nadadores.

6 Características del Sistema Automático de Cronometraje

6.1 El equipo debe cumplir con las siguientes reglas:

- a) Debe iniciarse por el Juez de Salidas.
- b) De ser posible, no debe haber cables por los alrededores de la piscina.
- c) Debe permitir la visualización de la información para cada calle de nado, ordenado por calle y puesto.
- d) Debe permitir una fácil lectura de los tiempos de los nadadores.

6.2 Equipo de salida:

- a) El Juez de Salidas debe tener a su disposición un micrófono para órdenes verbales.
- b) Si se utiliza una pistola de aire para las salidas, ésta debe disponer de un transductor.
- c) Ambos, micrófono y transductor, deben estar conectados a un sistema de altavoces (uno por plataforma de salidas) de forma que sea posible a cada nadador oír por igual y simultáneamente las órdenes y la señal de salida dadas por el Juez de Salidas.

6.3 Placas electrónicas para el equipo automático:

- a) Las dimensiones mínimas para las placas electrónicas deben ser 2,4 metros de ancho y 0,9 metros de alto, y su máximo grosor no debe ser mayor de 0,01 metros. Éstas deben extenderse 0,3 metros por encima y 0,6 metros por debajo de la superficie del agua. El equipo de cada calle debe estar conectado independientemente, permitiendo un control individual. La superficie de la placa deberá estar coloreada y deberá tener las marcas de las paredes extremas.
- b) La placa de llegada deberá estar instalada de forma fija en el centro de la calle. Las placas pueden ser removibles, permitiendo al operador de la piscina sacarlas cuando no hay competición.
- c) La sensibilidad de la placa deberá ser tal que pueda ser activada por un toque suave de la mano pero no por las turbulencias del agua. Las placas deben ser sensibles en el borde superior.
- d) El marcado de las placas debe estar conforme y ajustarse a las marcas existentes en la piscina. Éstas deben tener un borde negro de 0,025 metros marcando el perímetro de la placa y los bordes.
- e) Las placas deben prevenir la posibilidad de shock eléctrico y deben carecer de bordes afilados.

6.4 Con el equipo semi-automático la llegada debe ser registrada mediante pulsadores activados por los cronometradores en el momento del toque de llegada del nadador.

6.5 Los siguientes accesorios son obligatorios para una instalación mínima de equipo automático:

- a) Impresión de toda la información que se pueda reproducir durante una prueba.
- b) Panel informador para los espectadores.
- c) Estimación de la toma de relevos a la centésima (1/100) de segundo (si están disponibles las plataformas de salida electrónicas).
- d) Cuenta automática del número de vueltas.
- e) Lectura de los parciales (tiempos intermedios).
- f) Sumario del ordenador.
- g) Corrección de toques incorrectos.

h) Posibilidad de funcionamiento con batería recargable automáticamente.

- 6.6 Debe haber un centro de control, con una amplia visión de la línea de llegada durante toda la competición. El Juez Principal debe tener un fácil acceso a este centro de control. La seguridad del centro de control debe mantenerse en todo momento.

7 Pruebas de Aguas Abiertas / Larga Distancia

- 7.1 La Natación con Aletas en aguas abiertas debe ser definida como cualquier competición que tiene lugar en ríos, lagos o mar.
- 7.2 El recorrido debe ser escogido en aguas donde el efecto de corrientes o la marea sea mínimo. El agua puede ser dulce o salada.
- 7.3 Durante la competición deberá haber embarcaciones de seguridad, no menos de una (1) embarcación por cada diez (10) nadadores.
- 7.4 La temperatura del agua deberá ser como mínimo de 14° Centígrados para nadar sin traje de neopreno. La temperatura será comprobada el día de la competición, dos horas antes del inicio, en el centro del recorrido a una profundidad de 0,40 metros. Si la temperatura es menor de 14° Centígrados, los nadadores están obligados a usar traje de neopreno durante la competición.
- 7.5 La higiene y validez de la zona para el nado debe determinarse mediante un certificado de las autoridades locales competentes.
- 7.6 Cada giro o cambio de dirección debe estar claramente señalado mediante una boya visible. En los Campeonatos CMAS, una cuerda flotante o corchera, fijas a la boya, con una longitud no menor de quince (15) metros debe indicar la dirección de la próxima boya.
- 7.7 La distancia entre boyas no debe ser mayor de 500 metros.
- 7.8 En cada punto de giro del recorrido, sin estorbar la visibilidad de los nadadores, debe haber una embarcación o plataforma, claramente señalizada, con un mínimo de un Juez de Virajes a bordo.
- 7.9 Todos los elementos para los giros y embarcaciones o plataformas de los Jueces de Virajes deben estar sólidamente ancladas y no estar sujetas al movimiento originado por las mareas, viento, etc.
- 7.10 La llegada estará marcada por un cono de llegadas como el representado en la figura 6.

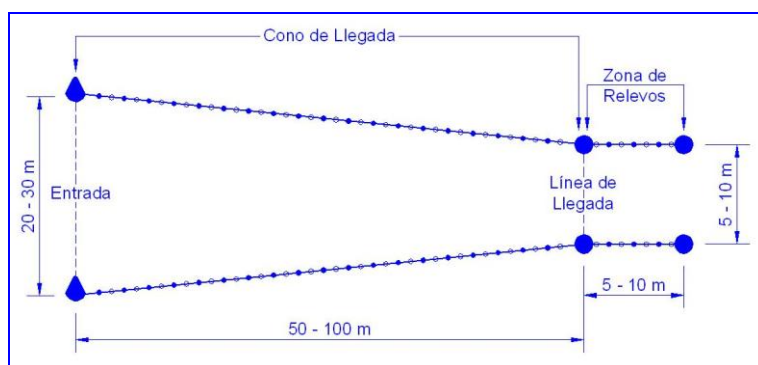


Figura 11

- 7.11 La zona de relevos está formada por el cono de llegadas con una zona de diez (10) metros a la salida de éste, donde los nadadores esperarán la llegada de sus compañeros de equipo.
- 7.12 Después de pasar por el cono de llegadas, los nadadores se pasarán el relevo por contacto físico.
- 7.13 Al finalizar la prueba, los nadadores deberán entrar en el cono de llegadas y completar el recorrido dentro del cono, de lo contrario serán descalificados.
- 7.14 Para competiciones con distancias por encima de doce (12) kilómetros, y si el circuito está formado por varias vueltas, la prueba terminará en la misma vuelta que el ganador. Esto significa que cuando el primer nadador cruce la línea de llegada, los demás nadadores finalizarán la prueba cuando pasen por la línea de llegada, incluso si ellos llevan una o más vueltas doblados (los jueces deben indicar el final de la prueba de forma clara, y explicada de antemano). Si la competición es un circuito lineal, el organizador indicará el final de la prueba en relación al tiempo del ganador. Una opción típica es entre el 125% y el 150% del tiempo del ganador (o simplemente una (1) hora después de la llegada del primero). Una vez transcurrido este tiempo, todos los nadadores deben salir del agua.
- 7.15 Para las pruebas que superen la distancia de doce (12) kilómetros, el organizador debe ofrecer agua y bebidas caloríficas a los nadadores cada tres (3) kilómetros (\pm 1km). Los nadadores podrán preparar sus propias provisiones y situarlas en los puntos de avituallamiento fijados por el organizador. Si el

avituallamiento tiene lugar fuera, en una plataforma fija, el nadador puede tocar la plataforma y montar en ella si lo desea para cambiar el equipamiento. No obstante todo nadador que salga del agua debe reiniciar la prueba exactamente en el mismo punto donde abandonó el agua.

8 Procedimiento de Competición

8.1 Pruebas de Piscina

8.1.1 Composición de las series

8.1.1.1 La posición de salida para todas las pruebas debe ser decidida de la siguiente forma: los mejores tiempos obtenidos en competición durante los doce (12) últimos meses antes de la fecha final de inscripción de todos los nadadores inscritos debe figurar en la inscripción. Aquellos nadadores que no indiquen su tiempo deben ser considerados como los más lentos y situados al final de la lista. Aquellos nadadores con tiempos idénticos o sin tiempo, serán situados mediante sorteo. Los nadadores deben ser situados en las calles de acuerdo con el siguiente procedimiento.

8.1.1.2 Pruebas con clasificación por tiempo (final directa): El reparto de las calles es realizado de forma que el nadador o equipo más rápido es situado en la calle central si hay un número impar de calles. Para piscinas con número par de calles el nadador más rápido tomará la calle a la derecha de la línea central de la piscina. El segundo nadador más rápido es colocado a su izquierda. Los demás nadadores tomarán puestos alternados a la derecha e izquierda. Para las pruebas de 50 metros y de milla náutica (1850 metros), es posible invertir la alternancia derecha - izquierda.

8.1.1.3 Pruebas con series preliminares: Los nadadores deberán ser colocados en las series preliminares de acuerdo con los tiempos de inscripción como sigue:

- a) El organizador determinará el número de series de acuerdo con el número de participantes y el número de calles de la piscina.
- b) Si solamente existe una serie, ésta debe ser distribuida como una final y debe nadarse sólo cuando estén programadas las finales.
- c) Si hay dos series, el nadador más rápido irá colocado en la segunda serie, el siguiente más rápido en la primera, el siguiente en la segunda, el siguiente en la primera, etc. ...
- d) Si hay tres series, el nadador más rápido irá colocado en la tercera serie, el siguiente más rápido en la segunda serie, el siguiente más rápido en la primera serie. El cuarto nadador más rápido irá colocado en la tercera serie, el quinto más rápido en la segunda serie, el sexto más rápido en la primera serie, el séptimo más rápido en la tercera serie, etc. ...
- e) Si hay cuatro o más series, las tres últimas series de la prueba serán compuestas de acuerdo con las normas anteriores (punto d.). La serie precedente a las tres últimas series estará formada por los siguientes nadadores más rápidos. Todos los participantes son divididos en grupos de 24 nadadores y distribuidos de acuerdo con el punto d) y según la tabla (ver apéndice n. 11.1.b.).

8.1.1.4 Semi-finales y finales: Cuando tengan lugar series preliminares, las calles para las semi-finales y/o la final son determinadas basándose en el tiempo obtenido en las series preliminares de acuerdo con el punto 8.1.1.3 letra c).

8.1.1.5 Cuando un nadador o equipo no quiera participar en una semi-final o una final (A o B), el siguiente nadador o equipo en la clasificación será admitido en sustitución de éste. La asignación de las calles para la semi-final o la final será rehecha de nuevo y publicada una nueva lista de salidas.

8.1.2 Salida (piscina)

8.1.2.1 Pre-Salida

- a) Los nadadores deberán ponerse los gorros y gafas de natación en la cámara de pre-salidas, de forma que una vez se encuentren en la zona de las plataformas de salida tan sólo tengan que ponerse las aletas o monoaleta.
- b) No está permitida la circulación de entrenadores y acompañantes en la zona de la piscina, para que no sean excluidos del área reservada a los nadadores.
- c) Sólo el Juez Principal puede permitir al entrenador intervenir en caso de un problema técnico.

8.1.2.2 Procedimiento de salida.

- a) El salto de salida debe ser realizado desde la plataforma de salidas.
- b) Al principio de cada prueba, el Juez Principal debe indicar a los nadadores por medio de “una serie de breves pitidos” que se saquen toda la ropa excepto los trajes de baño, para poner las aletas o monoaleta. A partir de ese momento los nadadores disponen de un máximo de dos (2) minutos para prepararse. Un reloj de grandes dimensiones debe estar colocado en ambos lados de la piscina para ser fácilmente visible por los nadadores.
- c) Mediante “un pitido largo”, realizado por el Juez Principal, los nadadores deberán tomar posición en las plataformas de salida. Los nadadores y los jueces están preparados para la salida. El Juez Principal dará una señal al Juez de Salidas, con el brazo estirado, para indicar que los nadadores están bajo el control del Juez de Salidas. El Juez Principal mantendrá el brazo estirado mientras no sea dada la salida. Al pitido largo del Juez Principal los nadadores se suben a la plataforma de salidas. Si ellos los desean pueden ponerse ya en la posición de preparados.
- d) A la orden del Juez de Salidas “Preparados” (o “take your marks” o “à vos marques”), los nadadores tomarán inmediatamente la posición de salida y permanecerán inmóviles. La posición de las manos es libre. Cuando todos los nadadores se encuentren estacionarios, el Juez de Salidas dará la señal de salida.
- e) Cuando uno o más nadadores salta o se mueve antes de la señal de salida será descalificado. Si la señal de salida ha sido dada antes de anunciar cualquier descalificación, la prueba continua y los nadadores que se han anticipado son descalificados al final.
- f) Si la descalificación es anunciada antes de la señal de salida, ésta no debe ser dada, los nadadores que permanezcan en la prueba son llamados de nuevo y el Juez de Salidas da de nuevo la señal de salida (puntos c y d).
- g) Las decisiones del Juez de Salidas o del Juez Principal sobre salidas falsas son definitivas.

8.1.3 Reglas generales (piscina)

- 8.1.3.1 Para distancias por encima de 400 metros, los jueces deben informar a los nadadores del último largo restante (100 metros) mediante la inmersión de un panel de color brillante con unas dimensiones mínimas de 20x30 centímetros. Si, por razones técnicas, no es posible realizar esta señal en el extremo de salidas de la piscina, ésta puede ser realizada por los Jueces de Virajes en el extremo del viraje, cuando falten 150 metros para terminar la prueba.
- 8.1.3.2 Los nadadores que abandonen una prueba deben salir del agua siguiendo las instrucciones de los jueces. Ellos deben hacer lo mismo cuando la prueba haya acabado.
- 8.1.3.3 Cualquier nadador que abandone su calle o entorpezca a otro nadador por cualquier otro medio será descalificado. Si este comportamiento es intencionado, El Juez Principal debe comunicar el asunto al Juez Delegado de CMAS y a la federación nacional del nadador.
- 8.1.3.4 En todas las pruebas, los nadadores deben en cada viraje, hacer un contacto físico con una parte del cuerpo o del equipo con la pared extrema de la piscina (no con la botella ref. 8.1.4.6).
- 8.1.3.5 En las pruebas de relevos, un equipo es descalificado si los pies o las aletas del siguiente relevista han abandonado la plataforma de salidas antes de que el relevista que está nadando haya tocado la pared de la piscina; el equipo no es descalificado si el relevista se da cuenta de su error y regresa a la pared para comenzar de nuevo. No es necesario que se suba a la plataforma de salidas.
- 8.1.3.6 En las pruebas de relevos los nombres de los nadadores y su orden de salida debe aparecer en una lista remitida a la oficina de resultados antes del comienzo de la prueba. Cualquier cambio en el orden de salidas fijado conducirá a la descalificación.
- 8.1.3.7 Una vez completada su parte del relevo, el nadador debe permanecer en su calle (a aproximadamente 1 metro de distancia de la placa electrónica de llegadas) hasta que los jueces lo instruyan para abandonar la piscina.
- 8.1.3.8 Está prohibido que aquellos nadadores que hayan finalizado su relevo entren en el agua antes del final de la prueba, p.e. antes de la llegada del último equipo.

8.1.3.9 Está prohibido salir sobre las placas electrónicas, aquel nadador que salga por ellas puede ser descalificado sólo si desobedece una recomendación directa y personal del juez responsable del abandono de la piscina.

8.1.4 Descalificación y retiradas

8.1.4.1 En todas las competiciones, donde un nadador o un equipo que no desee tomar parte en la final o semi-final o prueba de desempate para la cual se ha clasificado, debe anunciar su retirada en los treinta (30) minutos siguientes a la publicación de los finalistas clasificados. Este nadador o equipo será reemplazado por el clasificado inmediatamente detrás de él.

8.1.4.2 Si un nadador, que participa en una final, es descalificado, su puesto debe ser otorgado al nadador que finaliza inmediatamente detrás de él. Todos los nadadores clasificados a continuación en la final deben avanzar un puesto. Si la descalificación ocurre después de la ceremonia de premiación, los premios (medallas, diplomas, etc.) deben ser devueltos y entregados a los nadadores que corresponda según el criterio anterior.

8.1.4.3 Excepto en los casos contemplados en el punto 8.1.4.1, y en el caso de las retiradas comunicadas durante la reunión técnica, la no participación en una serie de una prueba durante un Campeonato CMAS, la federación del nadador ausente será responsable con una multa de 100€.

8.1.4.4 Excepto en los casos contemplados en el punto 8.1.4.1, la no participación en una semi-final o final de una prueba durante un Campeonato CMAS, la federación del nadador ausente será responsable con una multa de 250€.

8.1.5 Desempates

8.1.5.1 Si en una prueba varios nadadores tocan la pared simultáneamente, éstos serán clasificados en el mismo puesto en los resultados oficiales. Para tiempos iguales a la centésima (1/100) de segundo conseguidos en diferentes series esta regla es igualmente válida.

8.1.5.2 Si debe ser tomada una decisión en cuanto a la clasificación para una semi-final o final, ésta se determinará mediante una prueba de clasificación.

8.1.5.3 Dicha prueba de desempate no podrá tener lugar antes de una hora después de que los nadadores implicados hayan terminado sus series.

8.1.5.4 Cuando los nadadores tienen idénticos tiempos, pero el orden ha sido decidido por los Jueces de Llegada o por el Juez Principal, la decisión de este orden también determina la clasificación para las finales.

8.1.5.5 El nadador que no participe en una prueba de desempate para la final A es automáticamente situado en 9º lugar (dadas 8 calles) y participará en la final B. En caso de una prueba de desempate para la final B, el nadador ausente es automáticamente clasificado 17º. Este puesto es mantenido incluso si hay una descalificación de un nadador en la final B.

8.1.5.6 Si un nadador es descalificado durante o después de una prueba, la descalificación debe ser anotada en los resultados oficiales pero no debe aparecer el tiempo registrado.

8.1.5.7 En caso de una final A el nadador se clasificará 8º y 16º para una final B.

8.1.5.8 Si hay una descalificación en un relevo, los tiempos intermedios hasta la descalificación deben ser registrados en los resultados oficiales.

8.2 Pruebas de Aguas Abiertas / Larga Distancia

8.2.1 Todas las pruebas de aguas abiertas darán comienzo en el agua, con una profundidad suficiente que permita a los nadadores nadar tan pronto como la señal de salida sea dada.

8.2.2 Procedimiento de salida

8.2.2.1 Cuando el orden de salida es sorteado, este sorteo debe ser hecho en público por el equipo de jueces.

8.2.2.2 Los nadadores deben estar situados en la línea de salida perpendicular a la dirección de nado.

8.2.2.3 El Juez Principal dará un aviso cuando falten “15 minutos” para la salida, repitiéndolo de nuevo “5 minutos” antes. En ese momento el Juez Principal indicará que la competición está bajo el control del Juez de Salidas.

8.2.2.4 El Juez de Salidas debe estar claramente visible para todos los nadadores.

8.2.2.5 El Juez de Salidas anunciará la salida “un minuto” antes, repitiéndolo “30 segundos” antes. En ese momento, los treinta (30) segundos son indicados por una señal audible y otra visual (izado de bandera).

8.2.2.6 La cuenta atrás en los últimos diez segundos está estrictamente prohibida. El Juez de Salidas da la señal de salida directamente.

8.2.2.7 La señal de salida debe ser audible y visible (bajada de bandera).

8.2.3 Durante las competiciones de Natación con Aletas en aguas abiertas, las embarcaciones de seguridad y escolta deben mantenerse fuera del área reservada para la competición, de forma que no obstruyan a los nadadores.

9 Equipo de Jueces y Control de la Competición

9.1 Juez Delegado de CMAS

9.1.1 El Juez Delegado de CMAS, nombrado por el BOD de CMAS a propuesta de la Comisión Internacional de Natación con Aletas, posee el control y autoridad total sobre todo el campeonato. El Juez Delegado de CMAS puede intervenir en la competición en cualquier momento para asegurar que las normas de CMAS se cumplen.

9.1.2 Derechos y obligaciones:

- a) Tiene el deber de realizar una inspección de todas las instalaciones necesarias para la competición.
- b) Tiene el deber de comprobar las inscripciones de los participantes en lo concerniente a la licencia deportiva y pasaporte para su identificación.
- c) Tiene el deber de hacer cumplir las normas y decisiones de CMAS, y resolver todos los asuntos relativos a la organización de la competición cuando el reglamento no proporcione otra solución, incluido lo concerniente al equipo de jueces.
- d) Tiene el derecho de cancelar o suspender las competiciones debido a las malas condiciones meteorológicas o si el sitio y las instalaciones no cumplen con los requisitos de los reglamentos existentes.

9.1.3 Protestas:

- a) El Juez Delegado de CMAS debe examinar las protestas y tomar las decisiones sobre ellas antes de una hora después de la presentación de la apelación. También relacionado con la competición en progreso.
- b) Las decisiones tomadas por el Juez Delegado de CMAS son finales.
- c) La decisión del Juez Delegado de CMAS debe ser comunicada por escrito al demandante inmediatamente después de la decisión oficial.

9.2 El Equipo de Jueces es determinado por la organización. Éste es responsable de la preparación y desarrollo de las pruebas. Su composición depende de la naturaleza de la competición. Para las pruebas en piscina su composición es como sigue:

- Un Juez Principal
- Un Jefe de Secretaría
- Un Juez de Salidas
- Un Juez de Pre-Salidas
- Un Jefe de Cronometradores
- Un Cronometrador por una/dos calles
- Dos Jueces de Llegada
- Dos Jueces de Estilo
- De dos a ocho Jueces de Virajes
- Un anunciador
- Un responsable de ceremonias
- Un médico

9.2.1 Juez Principal

El Juez Principal tiene el control total y autoridad sobre todos los oficiales. Debe aprobar sus funciones y darles instrucciones sobre las normas particulares del campeonato. Es responsable de las condiciones técnicas de la competición y de asegurar el cumplimiento de las normas de seguridad. Sus derechos y deberes son los siguientes:

- a) Tiene el deber de comprobar las inscripciones y el orden de las salidas.
- b) Es responsable de nombrar a los finalistas, semi-finalistas y de la publicación de los resultados.
- c) Tiene el deber de hacer cumplir las normas y decisiones de la CMAS, resolver todos los asuntos relativos a la organización de la competición cuando el reglamento no proporcione otra solución.
- d) Decide el puesto de cada juez para el perfecto desarrollo de las pruebas. Puede en cualquier momento sustituir a un juez si el juez original no cumple adecuadamente o es incapaz de cumplir su tarea, o se ausenta. Si lo considera necesario puede nombrar jueces adicionales.
- e) El Juez Principal autoriza al Juez de Salidas a proceder con la salida. De antemano debe asegurarse que todos los miembros del equipo de jueces están preparados.
- f) Independientemente del Juez de Salidas, puede decidir cuando ha habido una salida falsa o no.
- g) Debe asegurarse de que el equipo y elementos necesarios para el desarrollo de las pruebas se encuentran disponibles a tiempo.
- h) Durante las competiciones de aguas abiertas, es el responsable de la exacta posición del trazado de acuerdo con los planes publicados en el reglamento particular de estas competiciones.
- i) Decide el despliegue de embarcaciones, la seguridad y las comunicaciones por radio.
- j) El organizador debe poner a su disposición el número suficiente de asistentes de forma que pueda desarrollar sus tareas sin ninguna dificultad.
- k) El Juez Principal deberá descalificar a cualquier nadador por cualquier violación a las reglas que él personalmente observe. También puede descalificar a cualquier nadador por cualquier violación que le comunique otro oficial autorizado. Todas las descalificaciones están sujetas a la decisión del Juez Principal.

9.2.2 Jefe de Secretaría

- a) Prepara todo el material administrativo y la documentación necesaria para las competiciones.
- b) Nombra el personal administrativo y dirige su trabajo.
- c) Debe controlar las retiradas después de las series o finales.
- d) Es responsable de llevar los impresos de los cronometradores a la secretaría.
- e) Supervisa la realización de las actas de las reuniones de la Comisión Técnica y del Jurado.
- f) Prepara los resultados finales de las competiciones después de que éstas hayan terminado.
- g) Con autorización del Juez Principal, da información de la competición a la prensa si no hay una oficina de prensa específica.
- h) Es responsable de la verificación de los resultados de la competición dados por el ordenador o los tiempos y clasificación dados por el Juez Principal.
- i) Verifica los resultados y ratifica los nuevos récords incluyéndolos en las hojas de resultados.
- j) Debe asegurarse que las decisiones de los Jueces de Llegada y del Juez Principal son incluidas en las hojas de resultados oficiales.
- k) Coordina el sistema de cronometraje electrónico, el cual debe estar operado por técnicos cualificados.
- l) Controla las hojas de resultados oficiales, las firma y las pasa para su firma al juez Principal.
- m) Transmite al anunciador los resultados concernientes a las finales y ceremonias de premiación.

- n) El jefe de la oficina de resultados debe dar las hojas de resultados oficiales y los resultados a la secretaría sólo después de ser aprobados por el Juez Principal.

9.2.3 Juez de Salidas

- a) Tiene autoridad total sobre los nadadores desde el momento en que el Juez Principal le ha pasado el control de la prueba y hasta la sea dada la salida de la misma.
- b) El juez de Salidas debe comunicar al Juez Principal si cualquier nadador retrasa la salida, se niega a acatar una orden o no se comporta correctamente durante el proceso de la salida. Sólo el Juez Principal puede descalificar a este nadador por comportamiento antideportivo. Este tipo de descalificación no puede ser considerada como una salida falsa.
- c) Tiene el derecho de decidir cuando una salida es correcta o no, sujeto a la decisión del Juez Principal. Si cree que una salida no está procediendo correctamente, debe hacer volver a los nadadores.
- d) El Juez de Salidas puede anticipar una salida cuando considere que un nadador está retrasando exageradamente su colocación en posición de salida.
- e) La posición del Juez de Salidas en el momento de dar la señal de salida debe ser en un lateral de la piscina, aproximadamente a cinco metros del extremo. Los cronometradores y todos los participantes deben ser capaces de oírlo claramente.
- f) Coordina la evacuación de la piscina al final de cada prueba.

9.2.4 Juez de Pre-Salidas

- a) Debe llamar a los participantes a tiempo para cada prueba.
- b) Debe notificar al Juez Principal cualquier violación que detecte relacionada con los anuncios o la falta de un nadador a una llamada.
- c) Debe comprobar si el equipamiento cumple con las normas y los participantes están preparados para la salida.
- d) Conduce a los nadadores a la zona de salidas.

9.2.5 Jefe de Cronometradores

- a) Asigna las calles a los cronometradores. Debe haber de uno (1) a tres (3) cronometradores por calle. Si no se utiliza un sistema de cronometraje automático debe haber dos (2) cronometradores adicionales. Éstos son responsables de sustituir a aquellos cronometradores cuyos cronómetros fallen durante una prueba, o a aquellos que por cualquier razón no puedan tomar los tiempos.
- b) Junto con los cronometradores, el Jefe de Cronometradores comprueba y aprueba la fiabilidad de los cronómetros en uso.
- c) Recibe de todos los cronometradores las fichas de los tiempos, comprueba las anotaciones y los cronómetros si es necesario.
- d) Registra y comprueba el tiempo oficial de las fichas de tiempos para cada nadador.
- e) Supervisa el trabajo de cada cronometrador y toma tiempos de control por si mismo. Traslada los tiempos registrados para cada nadador a la secretaría.

9.2.6 Cronometradores

- a) Registran los tiempos de los nadadores para los cuales son responsables. Utilizan cronómetros aprobados por el Jefe de Cronometradores o el Juez Principal.
- b) A la señal de salida los Cronometradores ponen en marcha sus cronómetros y los paran cuando el nadador ha tocado la placa de llegada. Inmediatamente después de la prueba deben anotar los tiempos mostrados por sus cronómetros en la ficha de tiempos que entregan al Jefe de Cronometradores. Al mismo tiempo muestran sus cronómetros para control.
- c) No deben poner sus cronómetros a cero antes de que el Jefe de Cronometradores o el Juez Principal les indique "cronómetros a cero".
- d) Son responsables de registrar los tiempos intermedios en aquellas pruebas de más de 100 metros.
- e) Su tarea es también comprobar que los virajes y llegadas son realizadas de acuerdo con las normas.

9.2.7 Jueces de Llegada

- a) Hay dos o más Jueces de Llegada.

- b) Se encuentran situados directamente sobre la línea de llegada, donde pueden tener en todo momento una buena visión de las calles de nado y de la línea de llegada.
- c) Determinan la clasificación de los nadadores y la trasladan directamente a la oficina de resultados.
- d) Supervisan las tomas de relevos.
- e) Los Jueces de Llegada no pueden actuar como cronometradores.
- f) Las decisiones de los Jueces de Llegada tienen preferencia sobre la clasificación dada por los cronómetros manuales sólo si son menos de tres (3) cronómetros digitales por calle. Su decisión no es apelable si son unánimes. Si la decisión de los Jueces de Llegada no es unánime, la clasificación será decidida por el Juez Principal. En los resultados deberá aparecer junto con el tiempo la mención "CJD" (decisión Juez Principal (Chief Judge decision)).

9.2.8 Jueces de Estilo

- a) Hay dos Jueces de Estilo.
- b) Están situados uno a cada lado de la piscina.
- c) Deben comprobar que se cumplen las reglas referentes al estilo de nado.
- d) Deben comprobar si los nadadores respetan la zona de 15 metros después de la salida y después de cada viraje, fuera de estas zonas la inmersión está prohibida.
- e) Esta tarea puede ser realizada por ayudantes.
- f) Deben informar inmediatamente al Juez Principal de todas las violaciones a las reglas en una tarjeta firmada. En esta tarjeta debe figurar el tipo de prueba, el número de serie y el número de calle.

9.2.9 Jueces de Virajes

- a) Son nombrados para cada calle por el Juez Principal.
- b) Deben comprobar si el nadador ha llevado a cabo el giro de acuerdo con las reglas.
- c) En las pruebas individuales de 800 y 1500 metros, cada Juez de Virajes, puede ser requerido para informar a los nadadores en los últimos 150 metros.
- d) Deben comunicar todas las violaciones en su tarjeta firmada, especificando la prueba, el número de serie, y la infracción específica. Estas tarjetas serán inmediatamente entregadas al Juez Principal.

9.2.10 Anunciador

- a) Tiene la misión de llamar a los nadadores y equipos y presentarlos al público.
- b) Debe anunciar los resultados si no hay panel informador.
- c) Debe dar información sobre la competición de forma que haga la prueba interesante, también debe anunciar los nuevos récords.
- d) Es responsable del anuncio de todas las descalificaciones.

9.2.11 Responsable de Ceremonias

- a) El responsable de ceremonias prepara de antemano las medallas, flores y otras premiaciones.
- b) Es responsable de los arreglos del pódium de premiación, de los himnos nacionales, de las ceremonias y de las banderas y organiza la ceremonia de entrega de medallas.
- c) Llama y agrupa a los nadadores, las autoridades y los portadores de medallas en el orden adecuado para la ceremonia de protocolo.

9.2.12 Médico

- a) Es miembro del equipo de jueces.
- b) Garantiza la supervisión del control médico. Es obligatoria la presencia de al menos un médico en todas las pruebas de Natación con Aletas.
- c) Es responsable de todas las cuestiones sanitarias, higiénicas y médicas (ayuda en caso de accidente, asistencia para la preparación de los horarios, menús, control sanitario de los alojamientos, control de los certificados médicos, pruebas de doping, etc.).
- d) Antes de cada competición debe comprobar el correcto funcionamiento de los equipos médicos necesarios.
- e) En cualquier momento de la competición puede ser llevado a cabo un control médico.

9.3 Toma de decisiones de los jueces: Los jueces deben tomar sus decisiones de forma autónoma e independiente entre ellos, a no ser que se indique lo contrario en el Reglamento de Natación con Aletas de CMAS.

9.4 Control de la Competición

9.4.1 Director de Competición

- a) Es nombrado por el Comité Organizador.
- b) Representa al Comité Organizador de la competición.
- c) Es responsable de los temas de organización y logística durante la competición.
- d) Trabaja estrictamente con el Juez Principal y el Juez Delegado de CMAS.

10 Récor ds de Natación con Aletas

10.1 Todos los récords de Natación con Aletas conciernen únicamente a las siguientes disciplinas y distancias para ambos sexos en las categorías Júnior y Sénior.

10.1.1 Natación con Aletas en Superficie (SF):

- 50m
- 100m
- 200m
- 400m
- 800m
- 1500m

10.1.2 Relevos:

- 4 x 100m
- 4 x 200m

10.1.3 Natación con Aletas en Apnea (AP):

- 50m

10.1.4 Natación con Aletas en Inmersión (IS):

- 100m
- 400m
- 800m

10.1.5 Bi-Aletas (BF):

- 50m
- 100m
- 200m

10.2 Normas particulares para los relevos y distancias intermedias.

10.2.1 Relevos.

Los miembros de un equipo de relevos deben ser de la misma nacionalidad.

Si el primer nadador de un relevo bate el Récord del Mundo o Continental de 100m o 200m superficie, será considerado como nuevo récord.

En el caso de que un primer nadador de un relevo, que habiendo batido un récord en su distancia, de acuerdo con lo previsto aquí, este récord no será anulado por la descalificación de su equipo motivada por una violación ocurrida después de que éste haya completado su distancia a nadar.

10.2.2 Distancias intermedias.

Si un nadador en una prueba individual bate un Récord del Mundo o Continental para una distancia intermedia, será considerado como nuevo récord.

10.3 Clases de récords CMAS

- Récord del Mundo
- Récord Continental
- Récord del Campeonato del Mundo
- Récord del Campeonato Continental
- Récord de los Juegos Mundiales

10.4 Réconds del Mundo

Estos réconds son homologados por la CMAS sólo bajo las siguientes condiciones:

10.4.1 La longitud de la piscina debe ser de 50 metros, ratificada y confirmada por la federación nacional.

10.4.2 Los tiempos deben ser registrados por un equipo de cronometraje automático. Debe anexarse la hoja de resultados del equipo de cronometraje. En caso de malfuncionamiento del equipo automático puede ser aceptado un equipo semi-automático de cronometraje.

10.4.3 Las solicitudes para los Réconds del Mundo deben ser realizadas en el formulario oficial de CMAS (ver apéndice) por la autoridad responsable de la organización o comité de dirección de la competición, y debe estar firmado por el Juez Principal, certificando que todas las normas han sido observadas **incluyendo un certificado de la prueba de doping con resultado negativo.**

10.4.4 ~~Un control anti-doping es obligatorio para estos réconds.~~

10.4.5 Ex aequo

Los tiempos iguales a la centésima (1/100) de segundo serán ratificados como réconds iguales, y los nadadores que hayan conseguido estos tiempos iguales serán nombrados "poseedores conjuntos". En caso de un empate para el primer puesto en una prueba con récord (serie clasificatoria) cada nadador empatado debe ser considerado ganador.

10.4.6 Réconds fuera del Campeonato del Mundo.

10.4.6.1 Pruebas individuales contra reloj.

En este caso, la tentativa debe ser celebrada en público, y anunciada como mínimo tres (3) días antes del intento.

10.4.6.2 Una petición de ratificación del Récord del Mundo debe ser adelantada por fax o e-mail a la Secretaría General de CMAS dentro de los siete (7) días siguientes a la consecución.

10.4.6.3 Una vez recibido el formulario oficial, y después de comprobado que toda la información contenida en el mismo, ~~incluido un certificado de una prueba de doping con resultado negativo,~~ es correcto, la Secretaría General de CMAS informará al Presidente de la Comisión Internacional de Natación con Aletas y declarará el nuevo Récord, comprueba que la información es publicada y que los correspondientes certificados son trasladados a aquellas personas cuyas solicitudes han sido aceptadas.

10.4.6.4 Si la ratificación de un nuevo Récord del Mundo es aceptada por CMAS, se enviará al nadador un diploma firmado por el Presidente de CMAS y por el Presidente de la Comisión de Natación con Aletas.

10.5 Réconds Continentales

Las reglas contenidas en el punto 10.4, ~~excepto la 10.4.4,~~ son aplicables para los Réconds Continentales.

10.6 Réconds Campeonato del Mundo / Campeonato Continental / Juegos Mundiales

Si durante estos eventos es batido el mejor tiempo registrado en eventos anteriores, este tiempo será registrado como un nuevo récord del campeonato, mientras no entre en contradicción con los demás requisitos escritos en estas reglas.

10.7 Réconds Nacionales

Los réconds nacionales son reconocidos por CMAS mientras le sean comunicados oficialmente por la federación y mientras el tiempo de récord no sea menor que el tiempo del Récord del Mundo o Continental de CMAS.

11 Apéndice Reglas CMAS para Natación con Aletas

11.1 Configuración de las salidas

- a) **Final Directa (8.1.1.2.):** Asignación de las calles en una piscina de ocho calles. El conjunto de participantes es dividido en grupos de 24 nadadores y asignados de acuerdo con la siguiente tabla (1= mejor tiempo acreditado, 2= segundo mejor tiempo acreditado, 3= tercer mejor tiempo acreditado, ..., y así sucesivamente).

Calle	1	2	3	4	5	6	7	8
Última serie	7	5	3	1	2	4	6	8
Penúltima serie	15	13	11	9	10	12	14	16
Antepenúltima serie	23	21	19	17	18	20	22	24
... sucesivamente	27	25	26	28

- b) **Series Clasificatorias (8.1.1.3.):** Asignación de las calles en una piscina de ocho calles con 60 participantes. El conjunto de participantes es dividido en grupos de 24 nadadores y asignados de acuerdo con la siguiente tabla (1= mejor tiempo acreditado, 2= segundo mejor tiempo acreditado, 3= tercer mejor tiempo acreditado, ..., y así sucesivamente).

Calle	1	2	3	4	5	6	7	8
Última serie	19	13	7	1	4	10	16	22
Penúltima serie	20	14	8	2	5	11	17	23
Antepenúltima serie	21	15	9	3	6	12	18	24
Serie -3	43	37	31	25	28	34	40	46
Serie -4	44	38	32	26	29	35	41	47
Serie -5	45	39	33	27	30	36	42	48
Serie -6	55	53	51	49	50	52	54	56
Serie -7	59	57	58	60

11.2 Modelo de plantilla para medida de monoaletas



Figura 12



Figura n.13

- 11.3 Todos los formularios CMAS oficiales están disponibles en el documento "[Procedures and Obligations for the Organization of CMAS Championships](#)" ("Procedimientos y Obligaciones para la organización de Campeonatos CMAS").

- 11.4 INTERNET:

<http://www.cmas.org/comspo/nap/>

11.5 Antidopaje

<http://www.cmas.org/sport/anti-doping>, cmas.dopingfree@sportaccord.com

Sección de lucha contra el dopaje en el sitio de la CMAS y una dirección de correo electrónico dedicada para todos los asuntos de dopaje CMAS, información y administración, administrado por el DFSU.

11.6 Bi-aletas certificadas

Relativo al punto 2.3.2.1.

LISTADO DE ALETAS HOMOLOGADAS (1/2)

ENERO 2011

<p>STRATOS (Technisub)</p>			<p>202.430</p>
<p>CARAVELLE (Technisub)</p>			<p>206.620</p>
<p>CARAVELLE ADJ (Technisub)</p>			<p>207.750</p>
<p>MARLIN (Technisub)</p>			<p>208.080</p>
<p>GRAND PRIX BLU (Technisub)</p>			<p>209.910</p>
<p>MICROFINS (Technisub)</p>			<p>210.110</p>
<p>BLADES HF (Technisub)</p>			<p>206.130</p>

LISTADO DE ALETAS HOMOLOGADAS (2/2)

ENERO 2011

NAJADE SPEED			70.1000 70.1115
NAJADE STANDARD			70.1120 70.1235
NAJADE SPRINT			70.1130 70.1355
RONDINELLA (Cressi)			
PLUMA (Cressi)			
REACTION PRO (Cressi)			
PRO STAR (Cressi)			